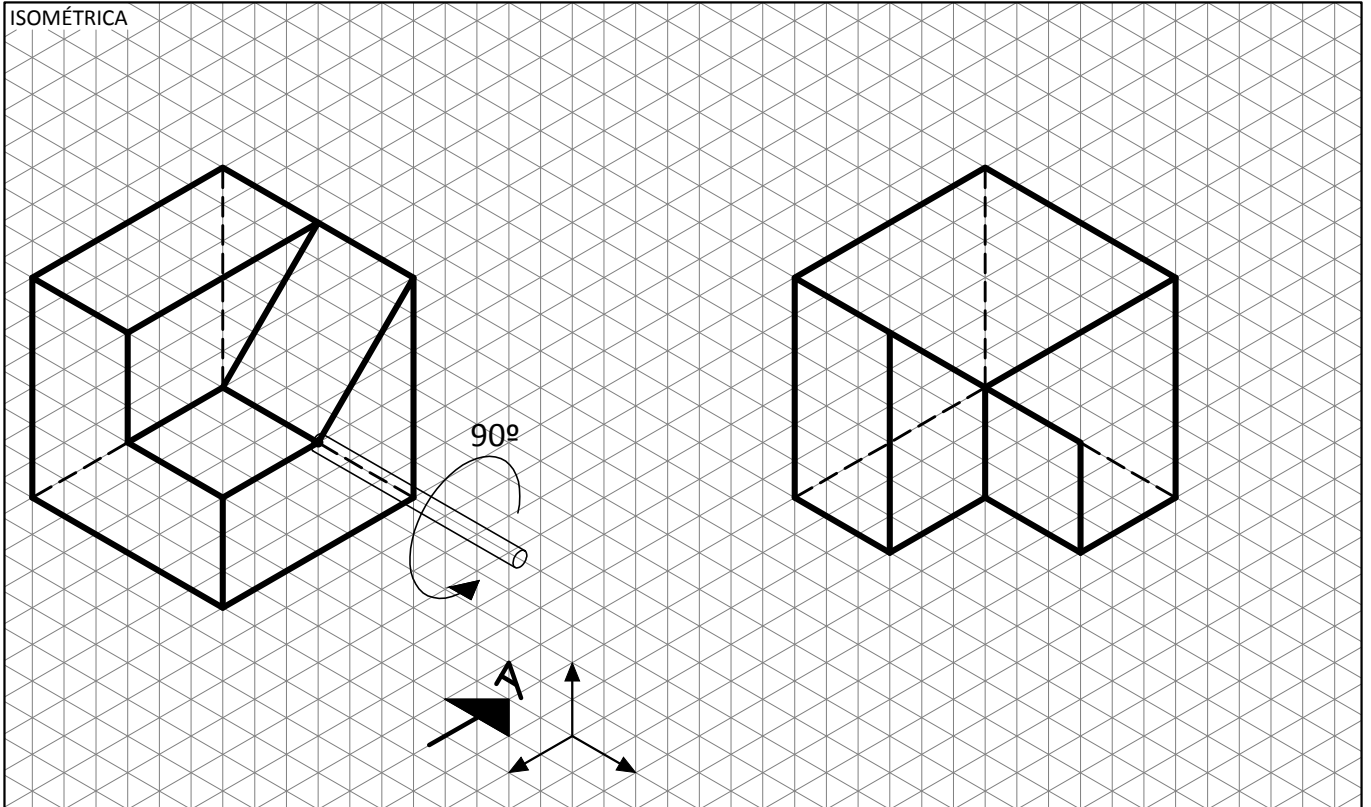


BLOQUE 1

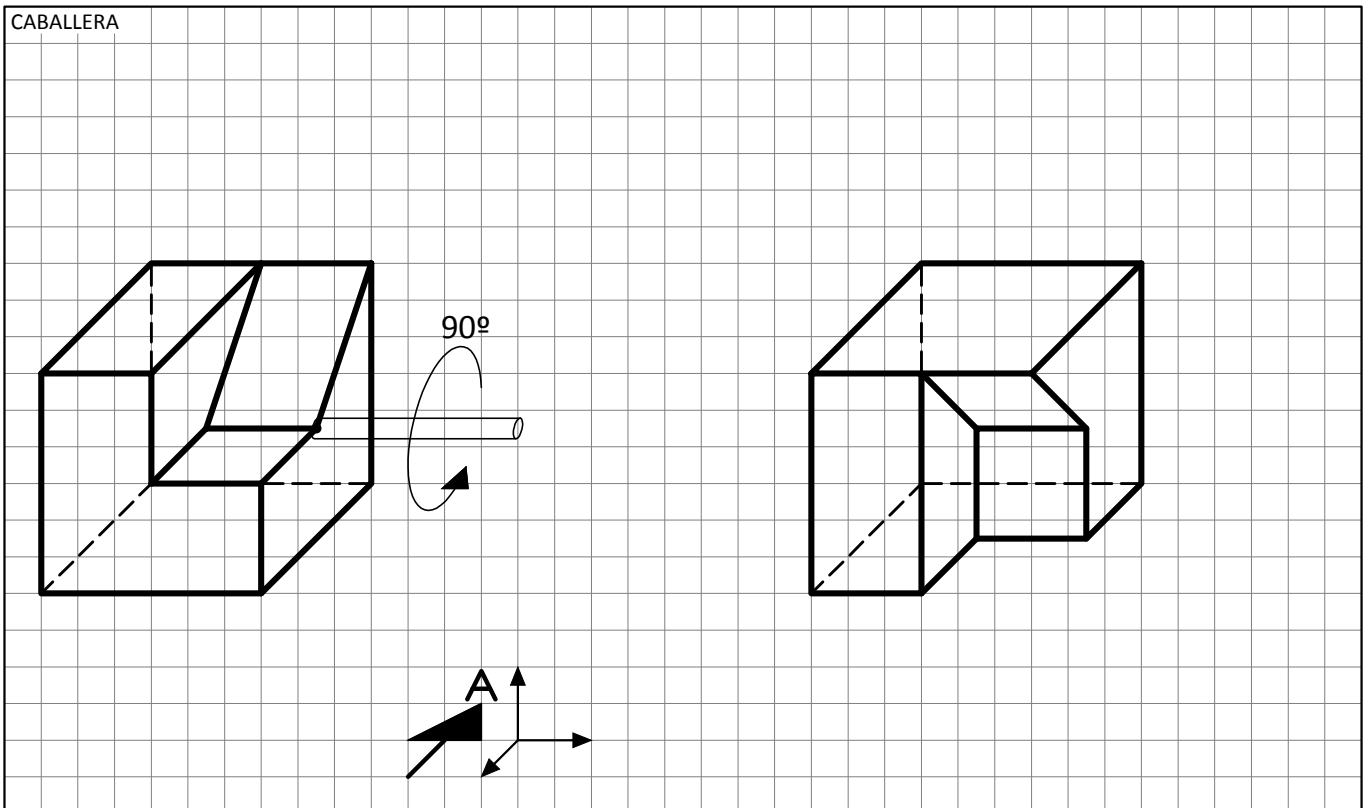
EJERCICIO 3

1. En las figuras siguientes se representa un cuerpo en perspectiva isométrica y en perspectiva caballera. Visualice mentalmente el giro que se indica y dibuje las perspectivas isométrica y caballera del cuerpo girado.

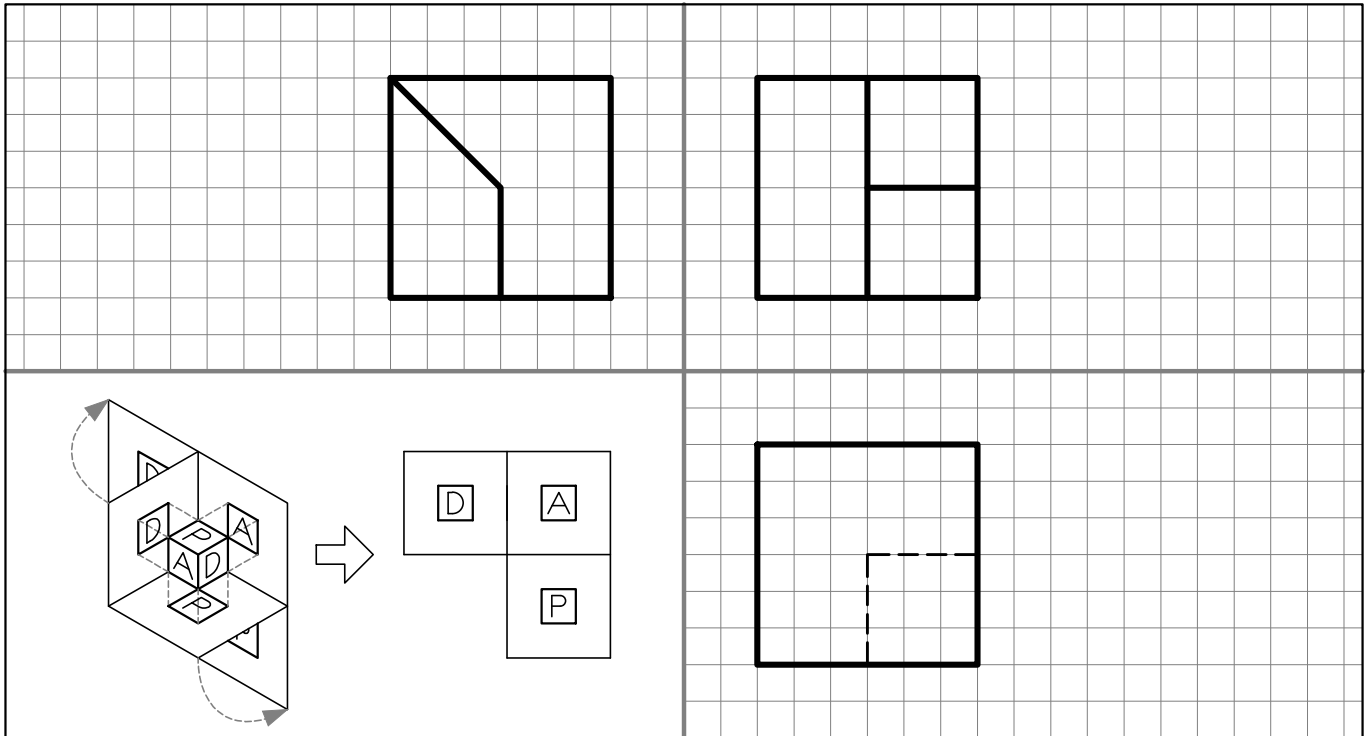
ISOMÉTRICA



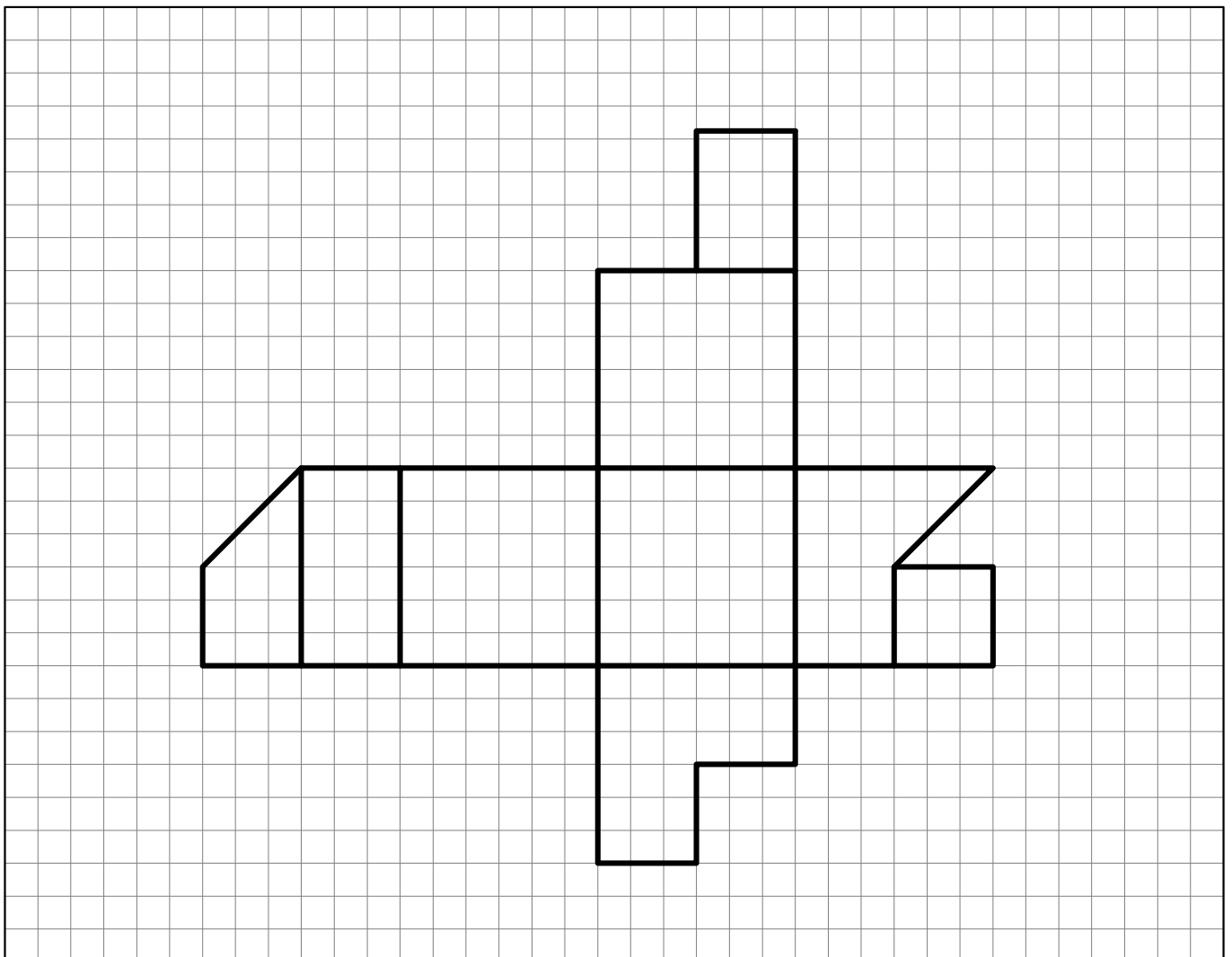
CABALLERA



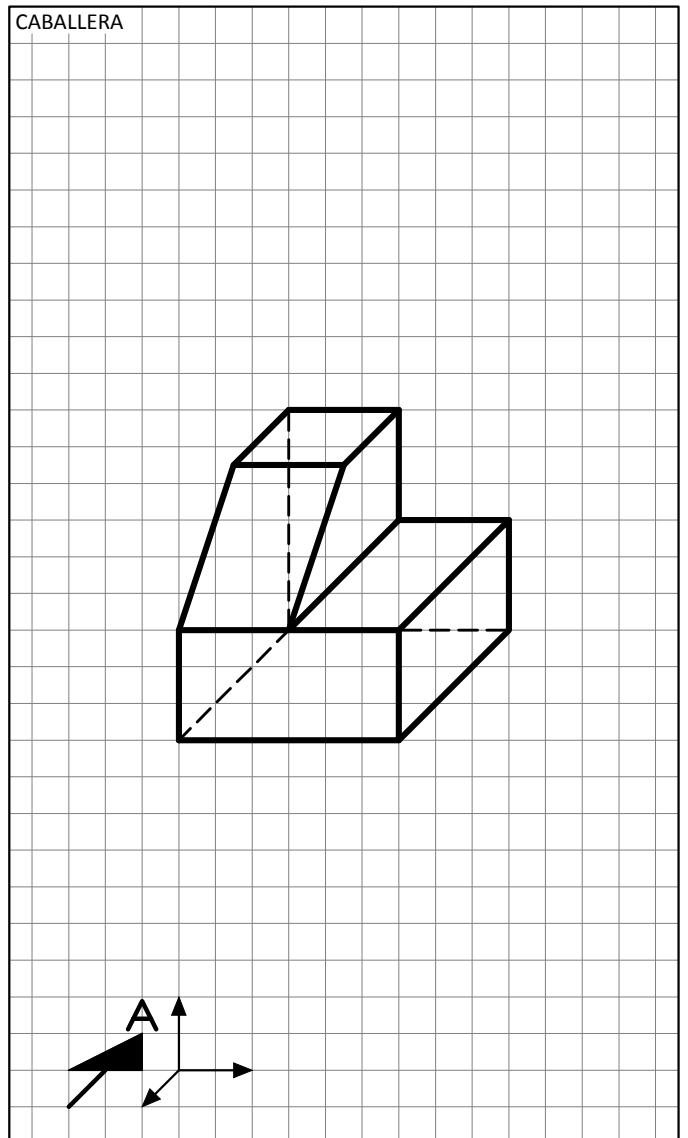
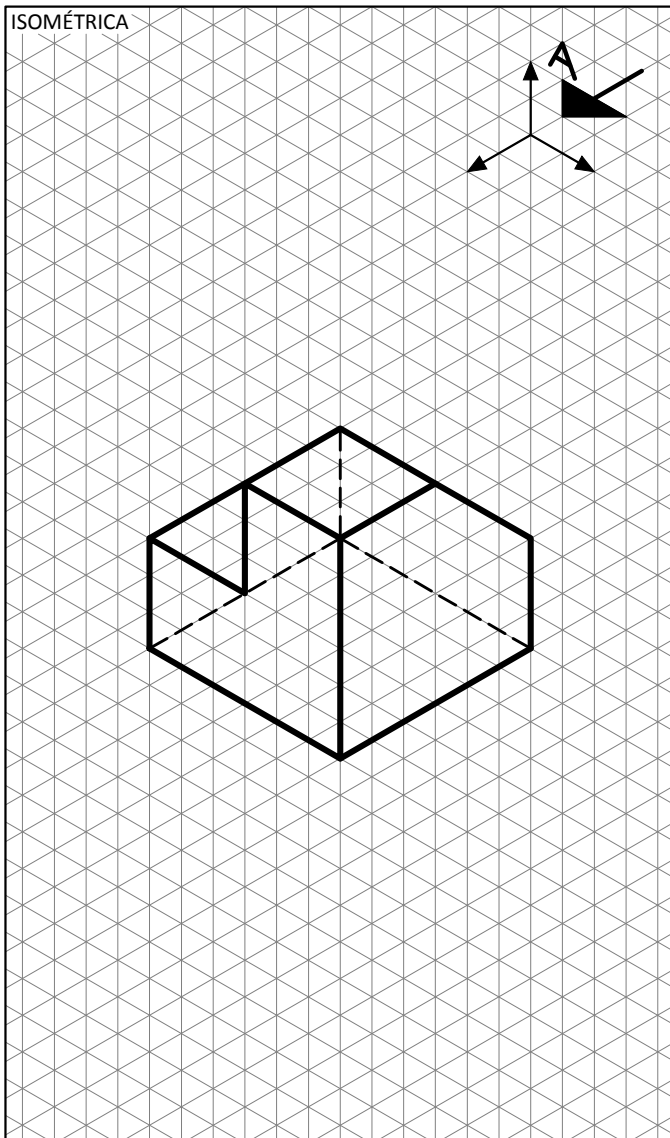
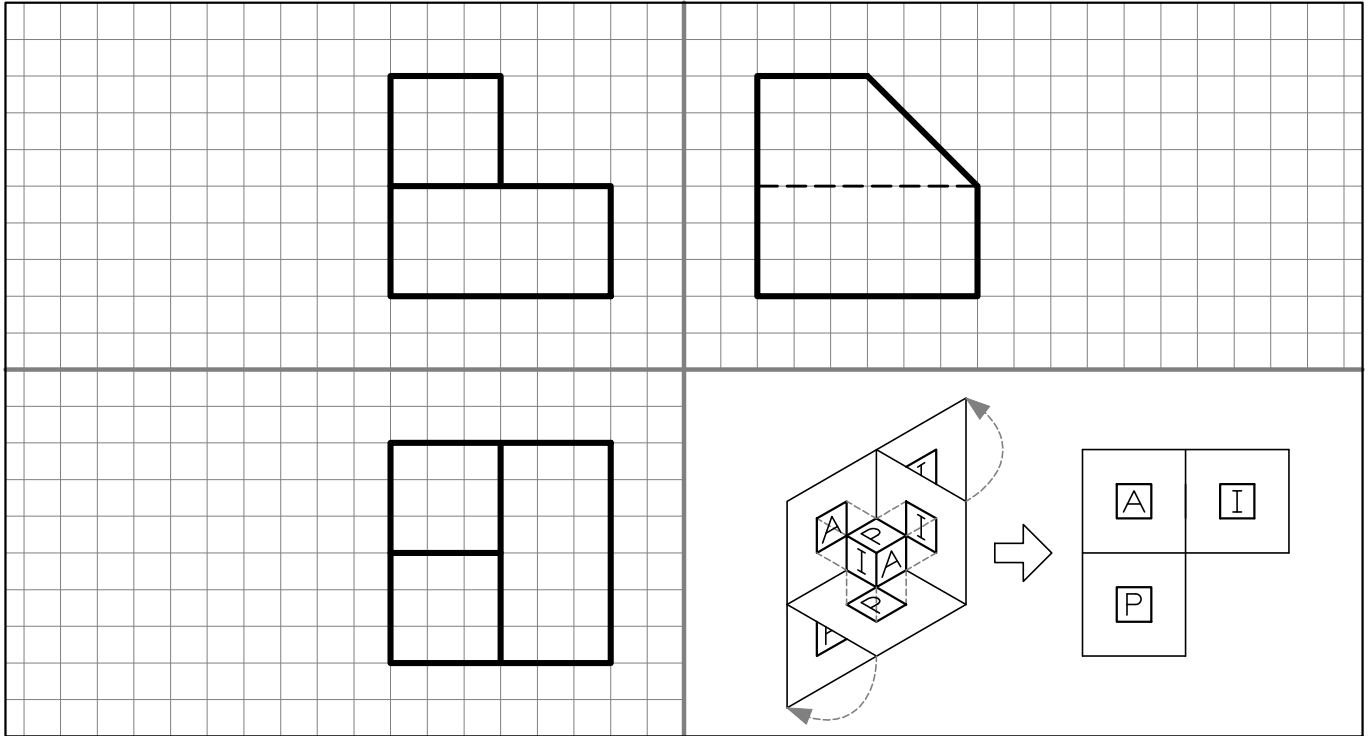
2. Represente la planta, el alzado y la vista lateral derecha del cuerpo del apartado anterior, una vez efectuado el giro indicado, considerando como alzado el correspondiente a la dirección indicada en la figura del apartado 1.



3. Dibuje el desarrollo del cuerpo del apartado 1.



4. Dibuje las perspectivas isométrica y caballera del cuerpo definido por sus vistas (planta, alzado y vista lateral izquierda), ubicando el alzado según la dirección indicada.



5. Dibuje las perspectivas isométrica y caballera del cuerpo cuyo desarrollo se muestra en la figura, apoyándolo sobre su cara sombreada y ubicando el alzado (al cual corresponde la cara rayada) según la dirección indicada.

